

## ■ Спецификация

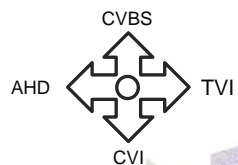


|                        |   |
|------------------------|---|
| <b>Модель</b>          | TSc-P5HDf (3.6)   |
| Матрица                | 1/2.5" Aptina CMOS Sensor                                   |
| Разрешение             | <b>5 Мр</b>   |
| Пиксели                | 2592 x 1944 PAL   |
| Чувствительность       | Цвет: 0.01Люкс, Ч/Б: 0.001Люкс (F1.8, AGC Вкл), 0 Люкс с ИК |
| День-Ночь              | Внешний/Авто/Цвет/ Ч/Б                                      |
| Объектив               | f=3,6 мм фиксированный, M12                                 |
| Электронный затвор     | Авто: PAL 1/50-1/50,000 сек                                 |
| Синхронизация          | Внутренняя  |
| Баланс белого          | Авто/Ручной   |
| Видеовыход             | Композитный (1.0Vp-p, 75Ом)                                 |
| Сигнал/шум             | >50dB (APU Выкл.)   |
| Дальность ИК подсветки | 20 м  |
| Рабочая температура    | -30°C ~ +60°C RH95% Макс.                                   |
| Температура хранения   | -20°C ~ +60°C RH95% Макс.                                   |
| Питание                | DC12V/410mA   |
| Габариты               | Ø62 x 163 мм  |
| Вес                    | 320 г   |
| Класс защиты           | IP66  |

| № | В комплекте                       |   |
|---|-----------------------------------|---|
| 1 | Цилиндрическая HD видеокамера 5Мп | 1 |
| 2 | Гарантийный талон                 | 1 |
| 3 | Инструкция                        | 1 |



Камера может работать в одном из режимов:  
 AHD – 5Мр/4Мр, TVI 5Мр/4Мр, CVI – 4Мр, CVBS.  
 Переключение режима работы осуществляется отклонением джойстика на 5 сек. в нужную сторону.



# Инструкция



[www.Tantos.pro](http://www.Tantos.pro)



## Уличная цилиндрическая 4в1 видеокамера 5 Мр

Высокого разрешения с функцией «День/Ночь»

## TSc-P5HDf (3.6)

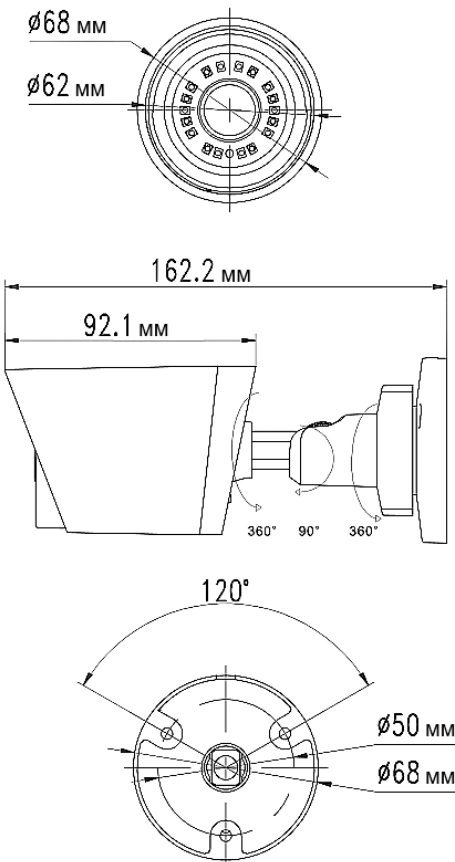
### ■ ВНИМАНИЕ:

**перед началом эксплуатации изделия необходимо ознакомиться с инструкцией!**

Выбранный режим камеры работает только с видеорегистраторами соответствующего формата!

При неисправности не пытайтесь самостоятельно разобрать или починить камеру. Неисправную камеру передайте Вашему продавцу.

### ■ Габариты



## ■ Подключение



Видео



Питание



### ВНИМАНИЕ:

- Питание камеры, рабочая температура, полярность должны строго соответствовать заявленным в данной инструкции.
- От удара молнии используются устройства грозозащиты.
- Для сохранения качества изображения и работоспособности камеры, соединительные кабели не должны быть очень большой длины (предварительно необходимо получить консультацию у технических специалистов).
- Избегайте попадания прямых солнечных лучей
- Используйте изделие вдали от нагревательных элементов и батарей

## ■ ПРОБЛЕМЫ И ПУТИ ИХ РЕШЕНИЯ

### 1. Нет изображения.

- Возможно, отсутствует питание, проверьте питание. Проверьте правильность соединения Видеосигнала.
- Проверьте, что питание и сигналы доходят до камеры.

### 2. Изображение «прыгает».

- Возможно, питание камеры поступает импульсами. Необходимо использовать соответствующее оборудование для стабильного питания камеры.

### 3. Цвет фона изображения меняется постоянно.

- Электромагнитное поле флуоресцентных ламп вызывает изменение цвета. Это правильное явление для камер.
- Снижение количества флуоресцентных ламп или увеличение расстояния между камерами и флуоресцентными лампами может улучшить ситуацию. Использование синхронизации камер от сети может решить проблему.

### 4. Смазанность изображения слишком велика.

- Питание камеры нестабильно. Соединительный кабель неправильно подключен или имеет высокое сопротивление.

### 5. Изображение черно-белое

- Проверьте режимы вывода PAL/NTSC, они должны совпадать в настройках камеры и видеорегистратора.
- Возможно в настройках камеры, в разделе «День/Ночь» выставлено значение B/W.

## ■ Введение

Благодарим за покупку данной камеры!

Надеемся, что данное изделие удовлетворит Вашим требованиям по цене и качеству, что позволит построить оптимальную CCTV-систему.

Пожалуйста, внимательно ознакомьтесь с инструкцией перед началом эксплуатации изделия!

Комплект поставки и любые технические характеристики могут быть изменены производителем в любое время без предварительного уведомления.



Для предотвращения удара электрическим током не помещайте камеру под воду на длительное время.



Данный знак сообщает о необходимости обратить особое внимание.



Данный знак сообщает о возможности удара электрическим током.

|   |  |  |
|---|--|--|
|   | <b>ВНИМАНИЕ:</b><br><b>НЕ ОТКРЫВАТЬ!</b> |  |
| <b>ВНИМАНИЕ:</b><br><b>РИСК УДАРА ЭЛЕКТРИЧЕСКИМ ТОКОМ !</b><br><b>НЕ ОТКРЫВАЙТЕ КОРПУС И НЕ РАЗБИРАЙТЕ ИЗДЕЛИЕ!</b> |  |  |